

<b>HARDING</b> <b>TRADING SRL</b>	<b>SCHEDA GIOCO</b>	<b>SE. 01</b>
	<b>WINNERS WHEEL</b>	<b>Rev. 0</b>

# SCHEDA GIOCO

## WINNERS WHEEL

### APPARECCHIO ELETTROMECCANICO DA TRATTENIMENTO

Conforme all'art. 110, comma 7 C-bis, del Testo Unico delle leggi di Pubblica Sicurezza



Rev.	Data redazione	Causale	Redazione/Verifica	Approvazione	Data approvazione
00	24/01/2022	Prima emissione	FRANCO SORTE	FRANCO SORTE	24/01/2022

## **INDICE**

**A.NOME COMMERCIALE DEL MODELLO**

**B.DESCRIZIONE CARATTERISTICHE ESTERNE**

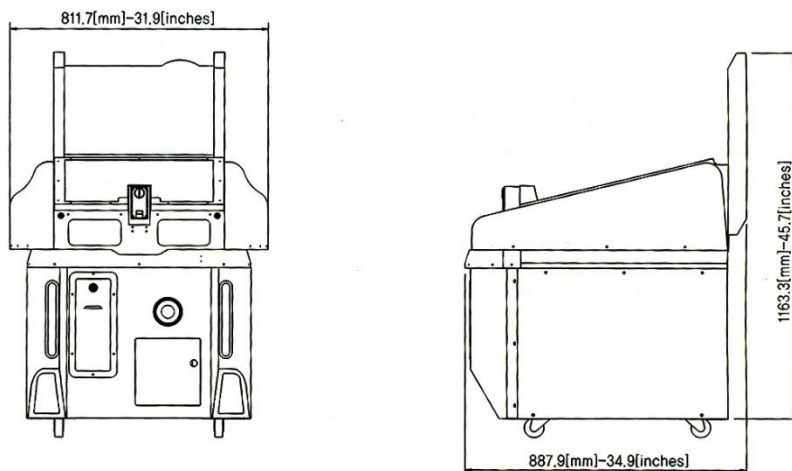
**C.DESCRIZIONE CARATTERISTICHE TECNICHE, REGOLE DI GIOCO E SINGOLE FASI**

## A. NOME COMMERCIALE DEL MODELLO

Nome commerciale dell'apparecchio: **WINNERS WHEEL**

Nome del gioco installato: **WINNERS WHEEL**

## B. DESCRIZIONE CARATTERISTICHE ESTERNE



VOLTAGGIO BASE DI CORRENTE ELETTRICA	220V
FREQUENZA BASE DI CORRENTE ELETTRICA	50Hz - 60Hz
CONSUMO	200W
PESO	168kg

## C. DESCRIZIONE CARATTERISTICHE TECNICHE, REGOLE DI GIOCO E SINGOLE FASI

Apparecchio preassemblato in legno e plastica con ruote per lo spostamento.

L'apparecchio è dotato di gettoniera e scheda elettronica posta in vano tecnico protetto da serratura.

La partita può costare da 0,50 a 1 euro in moneta, la stessa somma può essere ricavata attraverso l'uso di un gettone specifico.

Il gioco consiste nel far correre la moneta o gettone inserito su un binario e farlo entrare in una apposita buca che abilita la partenza e l'ingresso di una pallina di gomma in un piano rotante.

In base al buco di ingresso della pallina viene determinato un punteggio visualizzato su un display.

Le regolazioni relative alla

a) durata della singola partita

b) costo della partita (numero di monete, gettoni)

c) volume dei segnali audio e della musica possono essere effettuate accedendo alla scheda elettronica di controllo e seguendo le istruzioni riportate sul manuale di uso e manutenzione.

L'apparecchio può erogare tagliandi (tickets).