

| | | |
|--------------------------------------|-------------------------------|---------------|
| HARDING TRADING SRL | SCHEDA GIOCO | SE. 01 |
| | SPONGEBOB HIT THE BEAT | Rev. 0 |

SCHEDA GIOCO

SPONGEBOB HIT THE BEAT

APPARECCHIO ELETTROMECCANICO DA TRATTENIMENTO

Conforme all'art. 110, comma 7 C-bis, del Testo Unico delle leggi di Pubblica
Sicurezza



| Rev. | Data redazione | Causale | Redazione/Verifica | Approvazione | Data approvazione |
|------|----------------|-----------------|--------------------|--------------|-------------------|
| 00 | 24/01/2022 | Prima emissione | FRANCO SORTE | FRANCO SORTE | 24/01/2022 |

INDICE

A.NOME COMMERCIALE DEL MODELLO

B.DESCRIZIONE CARATTERISTICHE ESTERNE

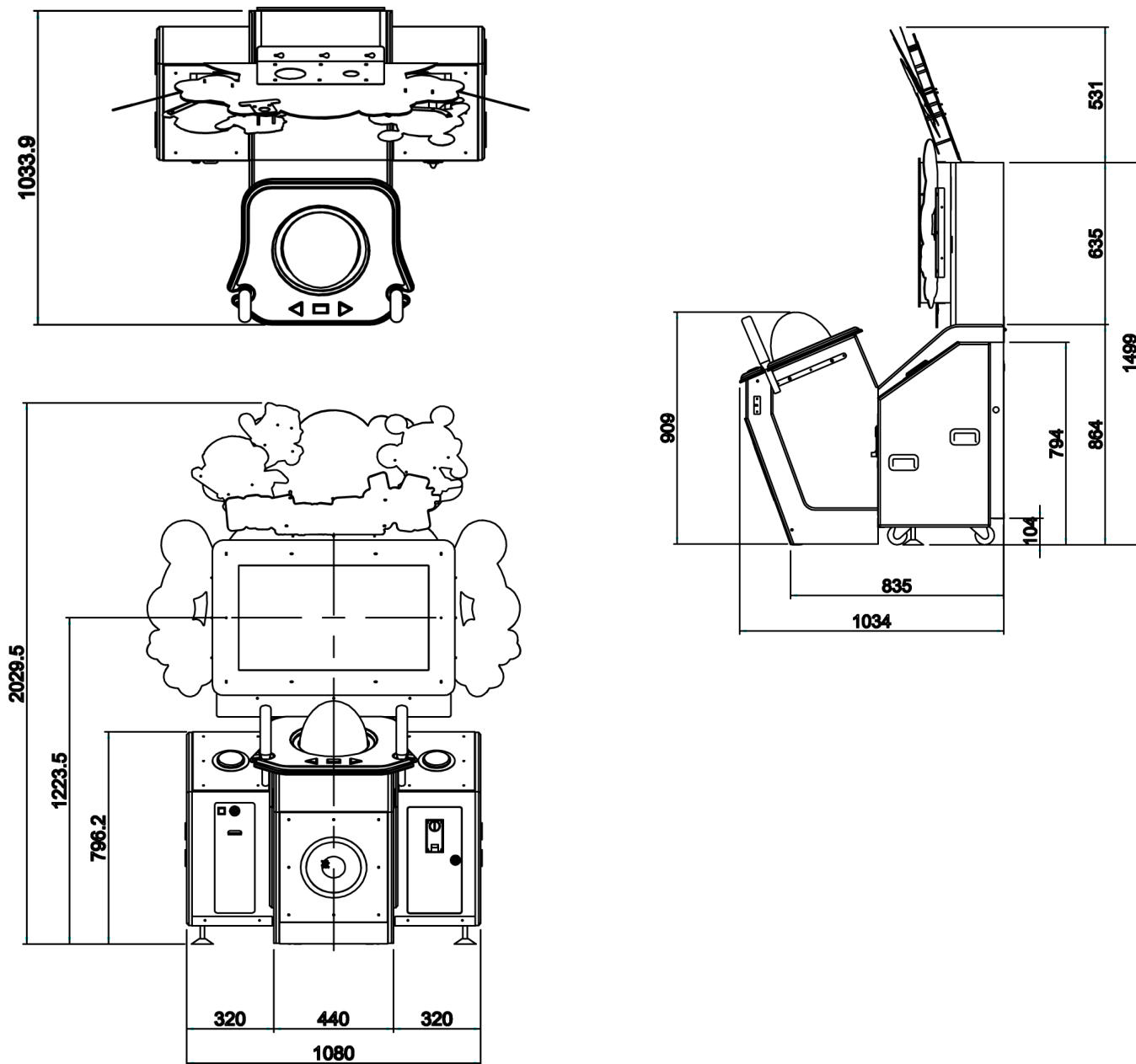
C.DESCRIZIONE CARATTERISTICHE TECNICHE, REGOLE DI GIOCO E SINGOLE FASI

A. NOME COMMERCIALE DEL MODELLO

Nome commerciale dell'apparecchio: **SPONGEBOB HIT THE BEAT**

Nome del gioco installato: **SPONGEBOB HIT THE BEAT**

B. DESCRIZIONE CARATTERISTICHE ESTERNE



Misura : 108x103.4x203 cm

C.DESCRIZIONE CARATTERISTICHE TECNICHE, REGOLE DI GIOCO E SINGOLE FASI

Apparecchio preassemblato in legno rivestito da pellicole decorative con ruote per lo spostamento.

L'apparecchio è dotato di gettoniera e scheda elettronica posta in vano tecnico protetto da serratura.

La partita può costare da 0,50 a 1 euro in moneta, la stessa somma può essere ricavata attraverso l'uso di un gettone specifico.

Il gioco consiste nel battere, con due piccoli bastoni di legno e gomma, a tempo di musica, delle teste di plastica poste frontalmente al gioco.

Ogni colpo dato dal giocatore comanda il personaggio protagonista visualizzato sul videoschermo del gioco il quale colpisce a sua volta vari bersagli che si trovano sul suo percorso, frutta e mostri.

Combinando ritmo di musica e prontezza di riflessi si ottiene un punteggio in base al numero di bersagli colpiti.

Possono gareggiare anche due giocatori contemporaneamente.

Le regolazioni relative alla

a) durata della singola partita

b) costo della partita (numero di monete, gettoni)

c) volume dei segnali audio e della musica possono essere effettuate accedendo alla scheda elettronica di controllo e seguendo le istruzioni riportate sul manuale di uso e manutenzione.

L'apparecchio può erogare tagliandi (tickets).