

HARDING TRADING SRL	SCHEDA GIOCO	SE. 01
	<i>PUMP IT UP</i>	Rev. 0

SCHEDA GIOCO

PUMP IT UP

APPARECCHIO ELETTROMECCANICO DA TRATTENIMENTO

Conforme all'art. 110, comma 7 C, del Testo Unico delle leggi di Pubblica Sicurezza



Rev.	Data redazione	Causale	Redazione/Verifica	Approvazione	Data approvazione
00	24/01/2022	Prima emissione	FRANCO SORTE	FRANCO SORTE	24/01/2022

INDICE

A.NOME COMMERCIALE DEL MODELLO

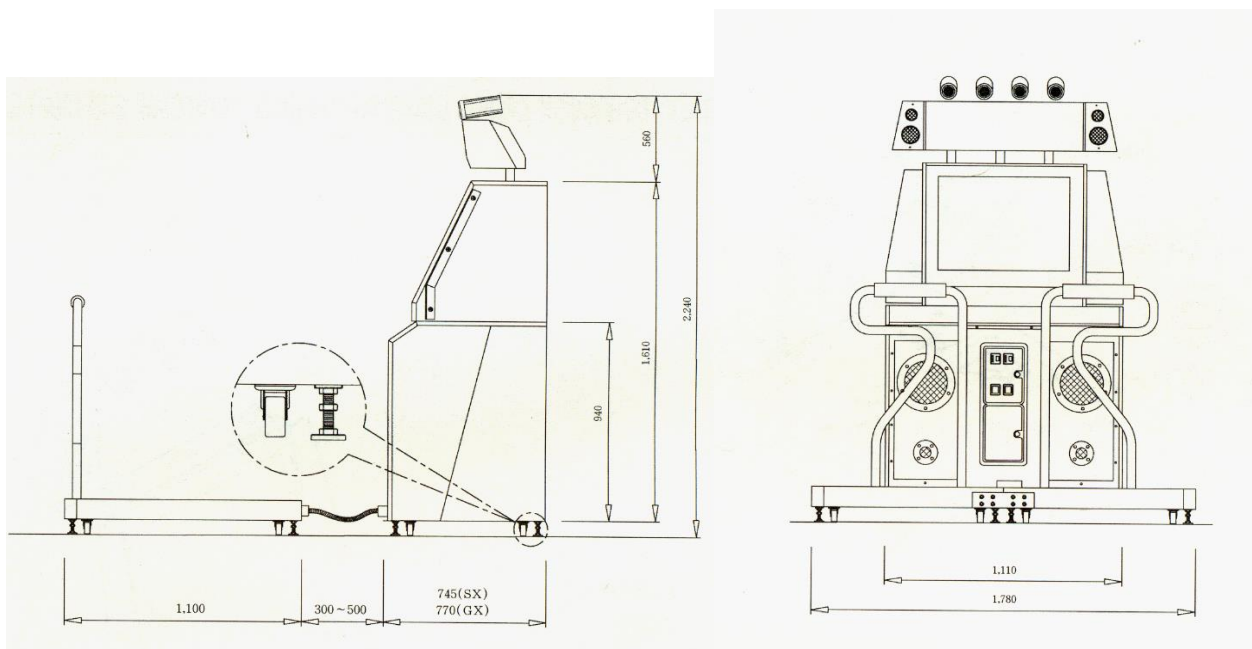
B.DESCRIZIONE CARATTERISTICHE ESTERNE

C.DESCRIZIONE CARATTERISTICHE TECNICHE, REGOLE DI GIOCO E SINGOLE FASI

A.NOME COMMERCIALE DEL MODELLO

Nome commerciale dell'apparecchio: **PUMP IT UP**
Nome del gioco installato: **PUMP IT UP**

B.DESCRIZIONE CARATTERISTICHE ESTERNE



111X74,5X224 CM CORPO

178X110X10 CM PEDANA

C.DESCRIZIONE CARATTERISTICHE TECNICHE, REGOLE DI GIOCO E SINGOLE FASI

Apparecchio preassemblato in legno ricoperto da pellicole adesive, composto da un mobile, un monitor, una pedana con 5 piastrelle con frecce per postazione (apparecchio 2 postazioni) da utilizzare per lo scopo del gioco, una scheda elettronica (PC-BOARD) alla quale è collegato un HARD-DISK.

Il gioco è contenuto nell'HARD-DISK ed interagisce con chip di protezione inseriti all'interno della scheda (PC-BOARD).

La scheda elettronica è posta in vano tecnico protetto da serratura.

La partita può essere attivata con monete da 0,50 a 1 euro, la stessa somma può essere ricavata attraverso l'uso di un gettone specifico.

Trattasi di gioco musicale che simula un ballo in cui il giocatore esprime la propria abilità premendo a tempo di musica le piastrelle in funzione delle indicazioni visualizzate sullo schermo del monitor. L'obiettivo del gioco è quello di ottenere il punteggio più alto possibile in modo allungare il tempo di durata della partita.

Le regolazioni relative alla

- a) durata della singola partita
- b) costo della partita (numero di monete, gettoni)
- c) volume del suono, possono essere effettuate accedendo alla scheda elettronica di controllo e seguendo le istruzioni riportate sul manuale di uso e manutenzione.

Il cabinato può essere dotato di monitor di diverse dimensioni (es. 33", 40", 42", 50"), parte non sensibile.